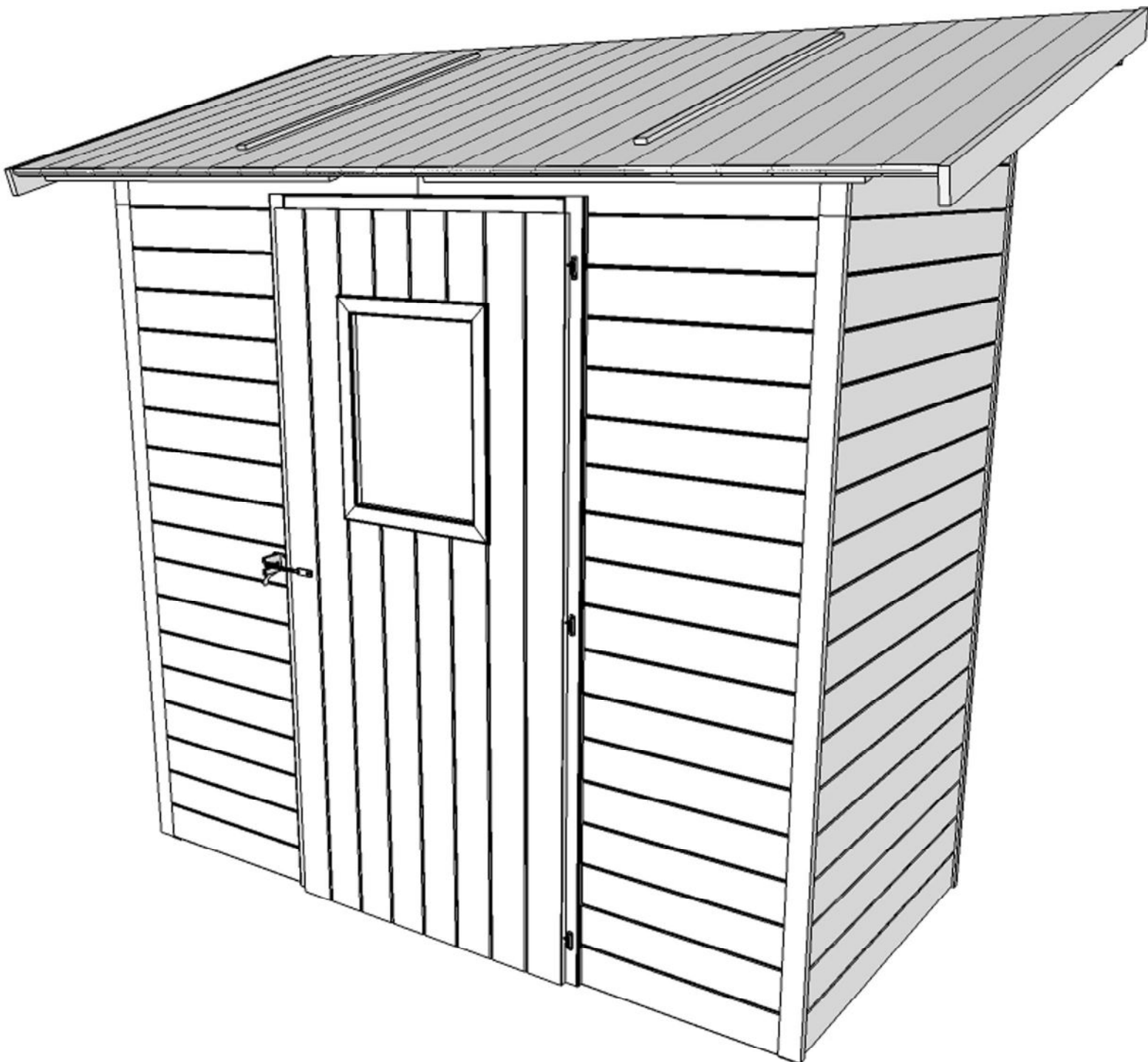


ISTRUZIONE DI MONTAGGIO



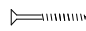
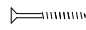
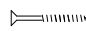


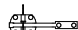



ALCE
LIVING

CASSETTA VANIGLIA
COD. 62550
versione 2018

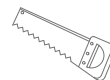
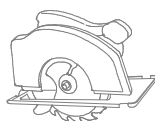
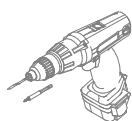
WARNING: prima del montaggio scaricare la cassetta e riporla in luogo livellato ed asciutto inoltre avere cura di coprirla con il telo in dotazione all'imballo.

Nel caso abbiate acquistato una cassetta grezza a posa ultimata procedere subito con la verniciatura del legno sia esterno che interno (non lasciare mai esposto il legno non verniciato all'intemperie).

ferramenta nel kit

	porta singola	porta doppia	
vite TSP 3,5x20	70 pz	70 pz	
vite TSP 4x35	120 pz	120 pz	
vite TSP 4,5x50	100 pz	100 pz	
angolare 40x40	2 pz	2 pz	
cerniera	3 pz	6 pz	
catenaccio	1 pz	1 pz	
catenaccio	-	2 pz	
chiodi 2x11	1/2 kg	1/2 kg	
chiodi 1,5x30	1/2 kg	1/2 kg	

ATTREZZI
UTILIZZATI



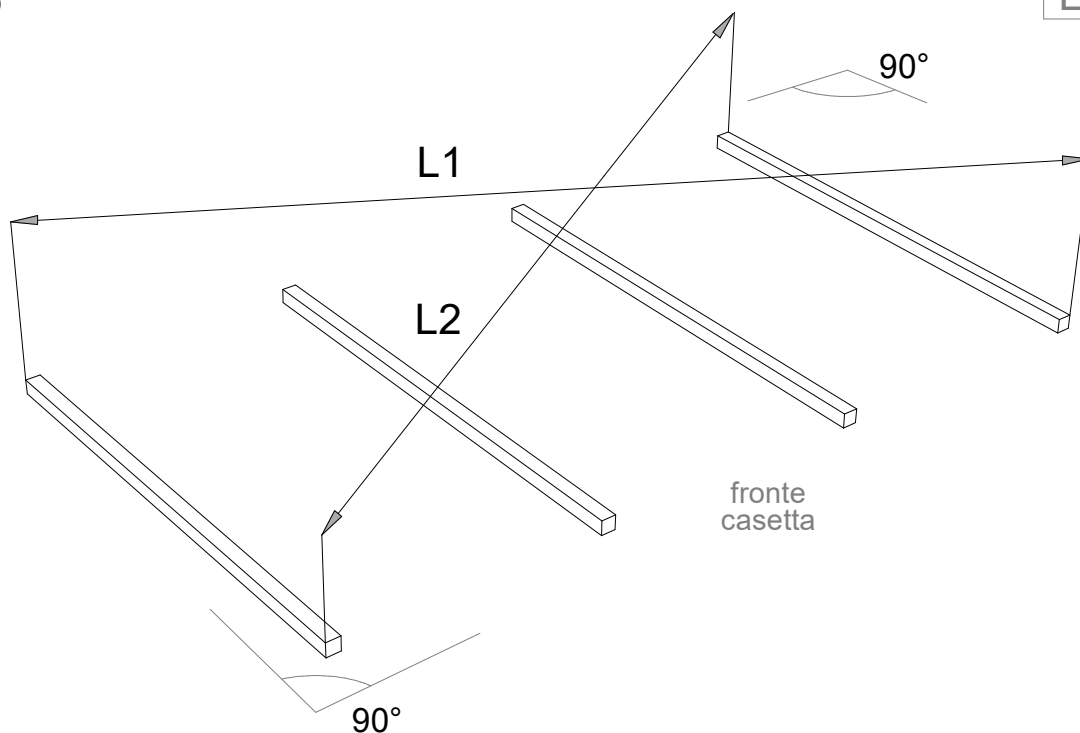
1 assemblaggio pavimento

PER L'UTILIZZO DELLA STESSA ISTRUZIONE FARE RIFERIMENTO ALLA RIGA DEL CODICE ACQUISTATO RIPORTATO QUI DI SEGUITO

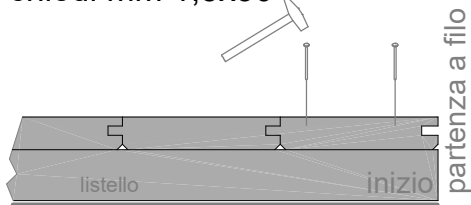
CODICE CASSETTA	LUNGHEZZA PERLINA sp. 19 mm		LUNGHEZZA LISTELLO 35x35 mm		DIMENSIONI PAVIMENTO cm
	cm	numero pezzi	cm	numero pezzi	
□ 62550	201,5	10	98	4	201,5x98
□ 62551	⊗ 161,5+78	10+10	98	5	239,5x98

SCHEMA D'ESEMPIO

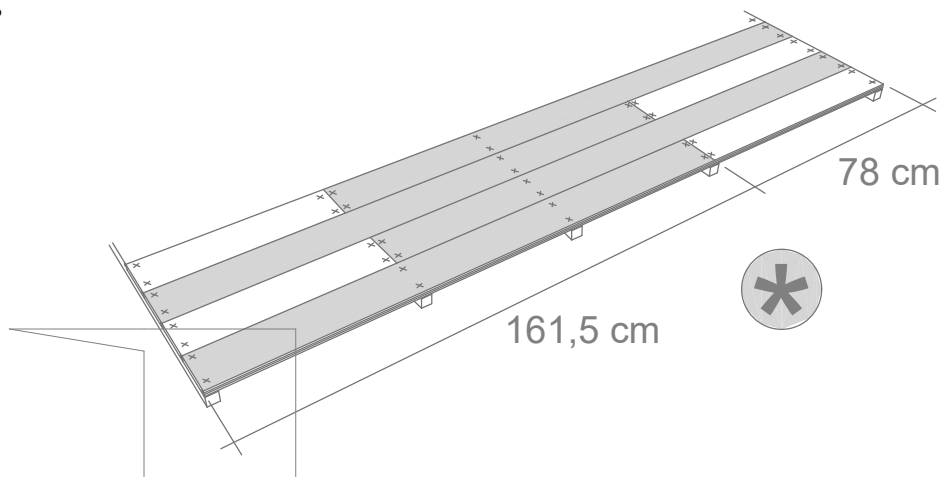
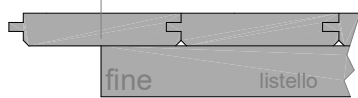
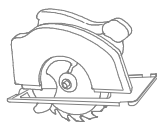
disporre i travetti impregnanti a terra e suddividere lo spazio



chiodi mm 1,5x30

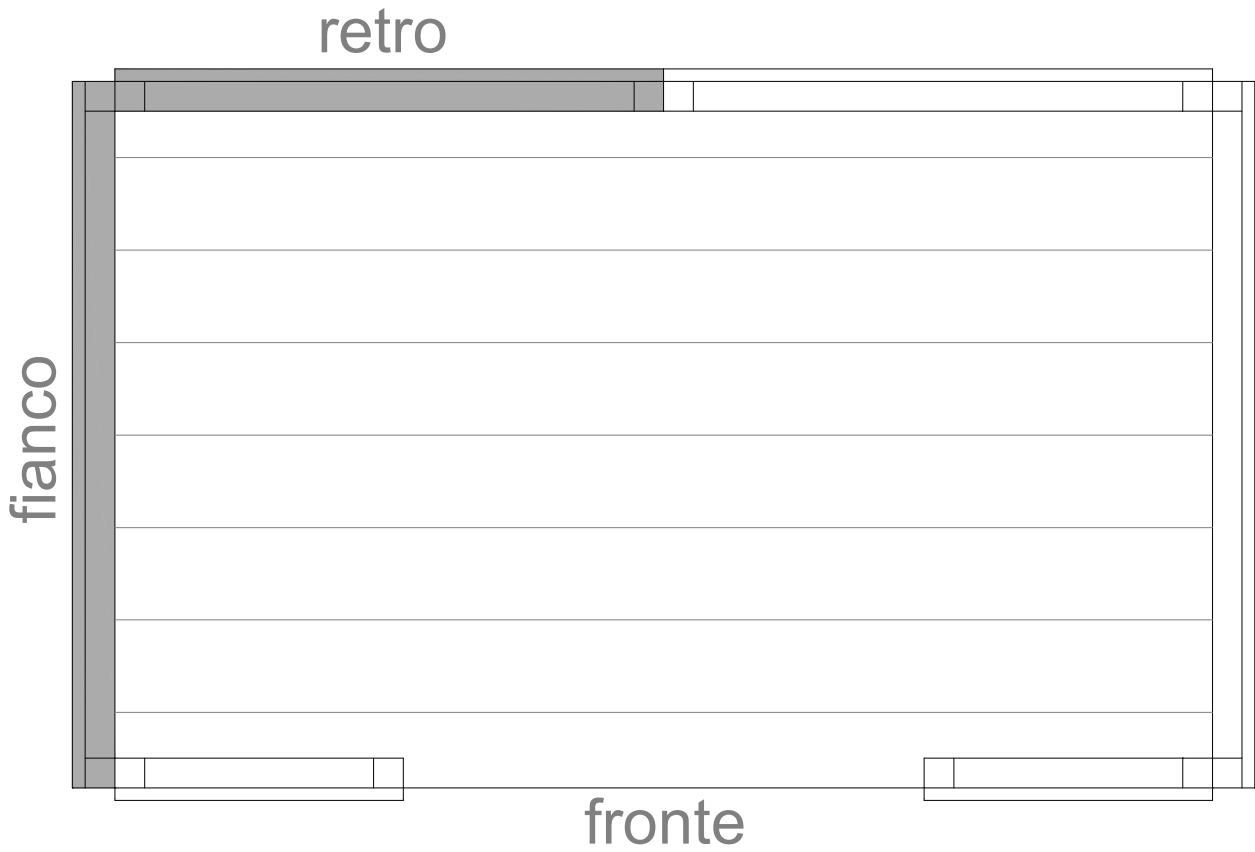


rifilare l'ultima perlina

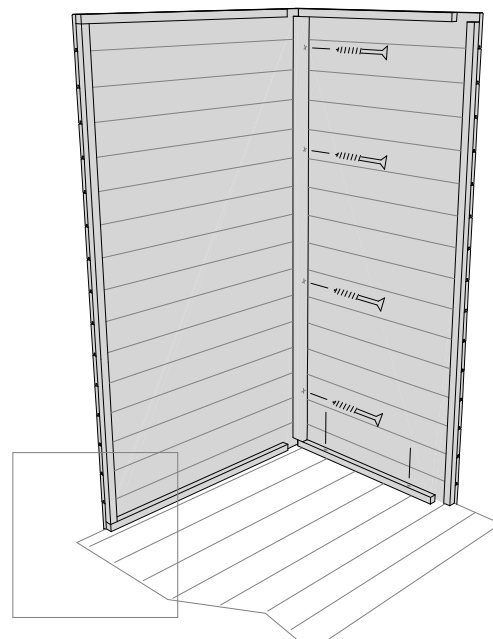
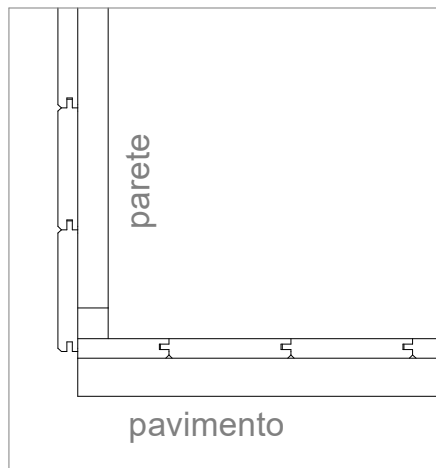


2 assemblaggio pareti

CODICE CASSETTA	ELEMENTO FRONTE	ELEMENTO FIANCO	ELEMENTO RETRO
□ 62550	pz 2x 56	pz 2x 98	pz cm 2x 98
□ 62551	2x 56	2x 98	3x 78

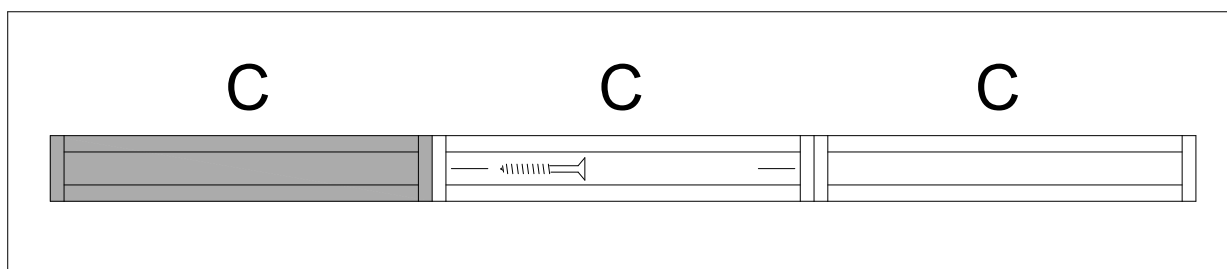
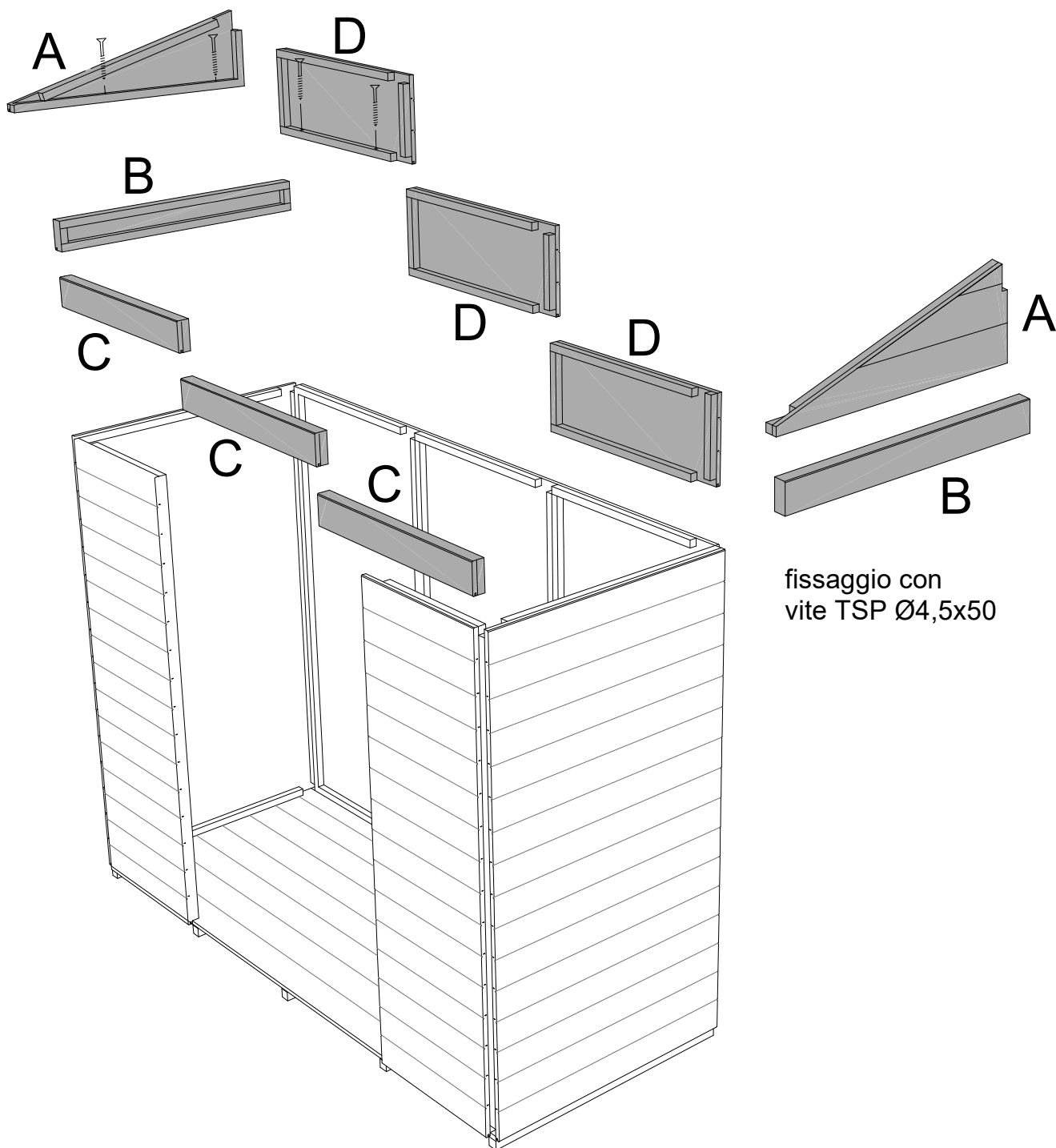


fissaggio con vite TSP Ø4,5x50
fianco retro



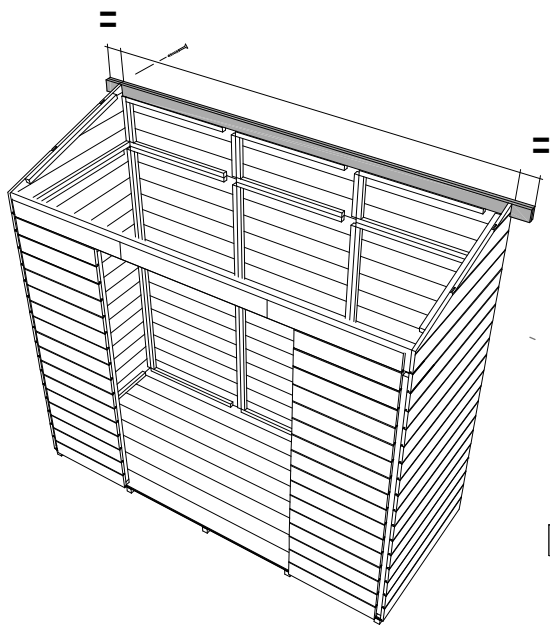
3 assemblaggio pareti

CODICE CASSETTA	A		B		C		D	
	pz	cm	pz	cm	pz	cm	pz	cm
□ 62550	2x	98	2x	98	2x	98	2x	98
□ 62551	2x	98	2x	98	3x	78	3x	78



fissaggio interno

4 assemblaggio travi copertura colmo



CODICE
CASETTA

LUNGH.
TRAVE
REALE

colmo
20x70 mm

b

cm

cm

□ 62550

253

200+53

□ 62551

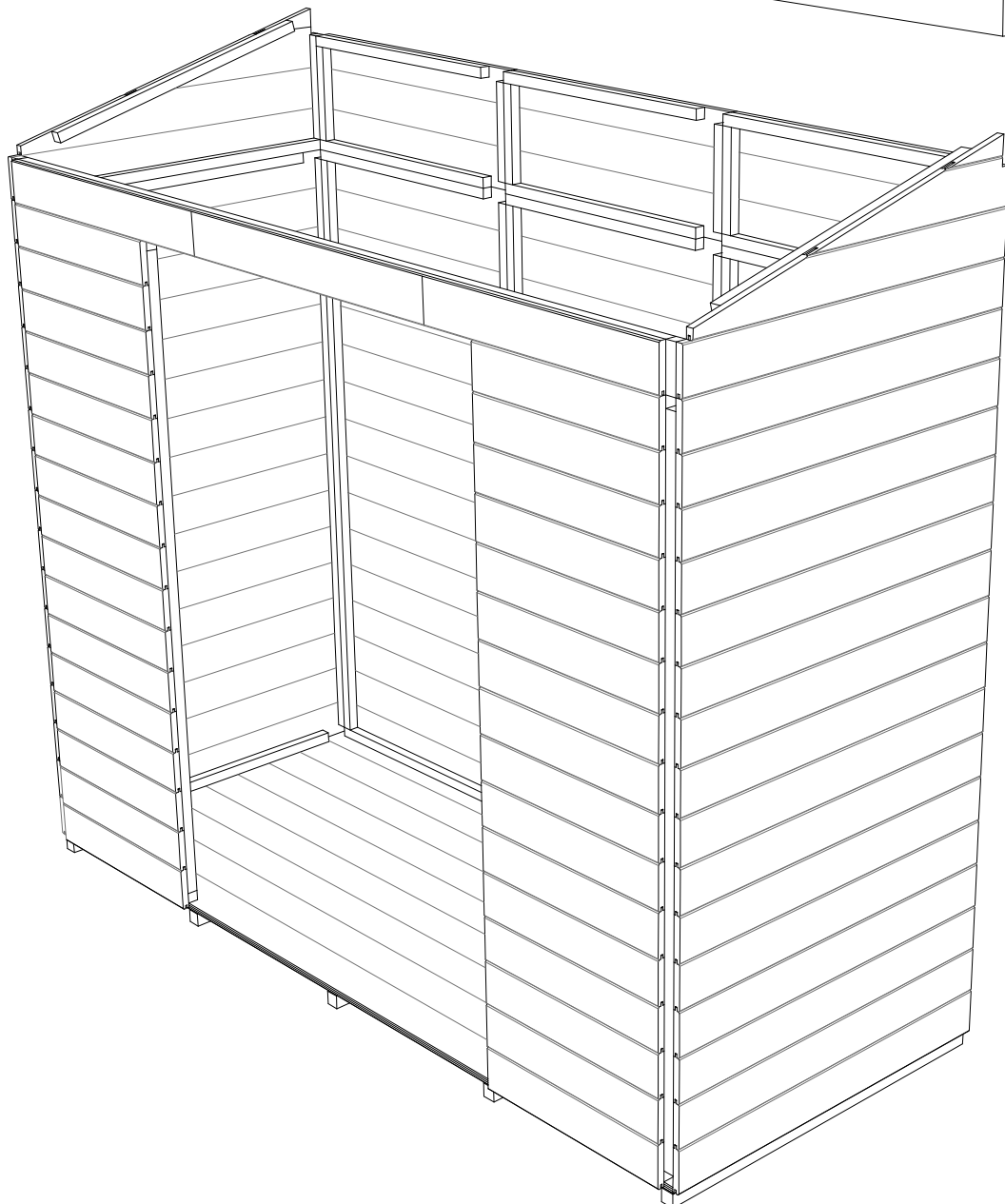
284,5

200+84,5

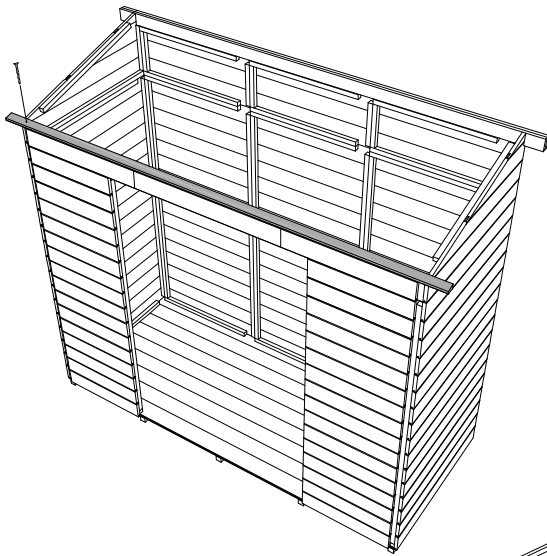
b

sfalsare l'elemento b

b



5. assemblaggio travi copertura gronda



CODICE
CASETTA

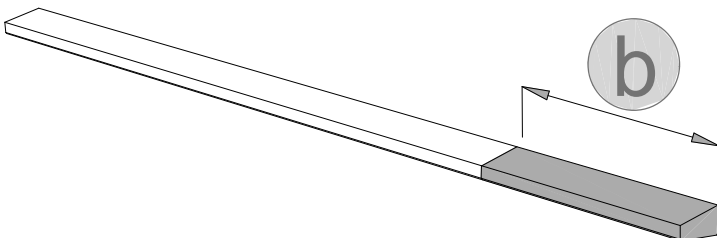
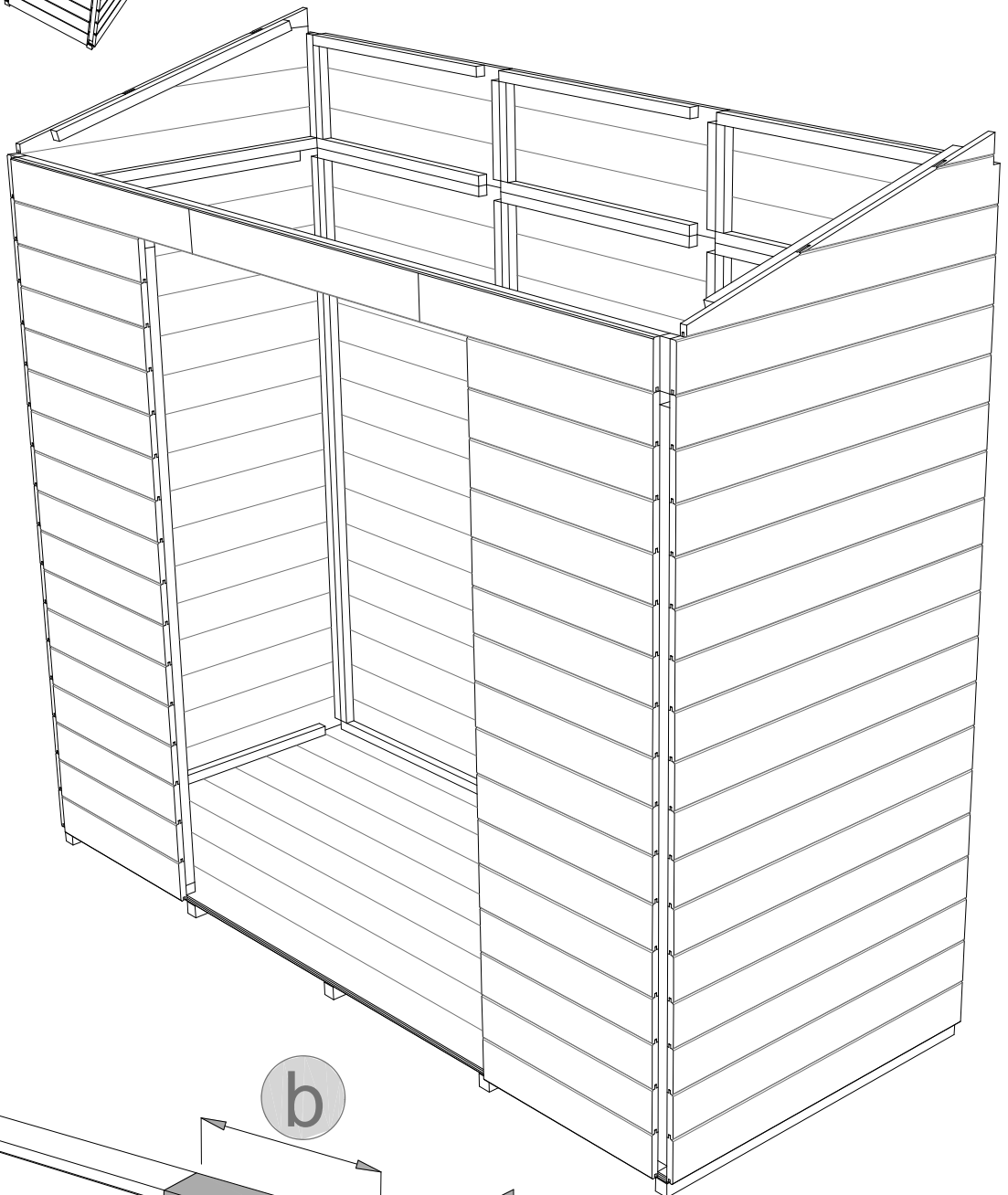
LUNGH.
TRAVE
REALE

gronda
45x25 mm



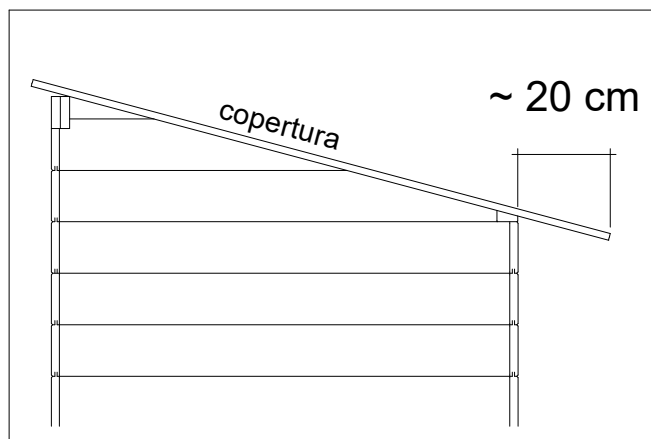
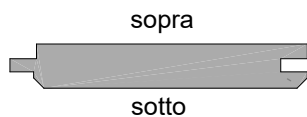
b

	cm	cm
☐ 62550	253	200+53
☐ 62551	284,5	200+84,5



6 .assemblaggio copertura

LUNGH. PERLINA 130 cm

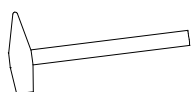


CODICE
CASETTA

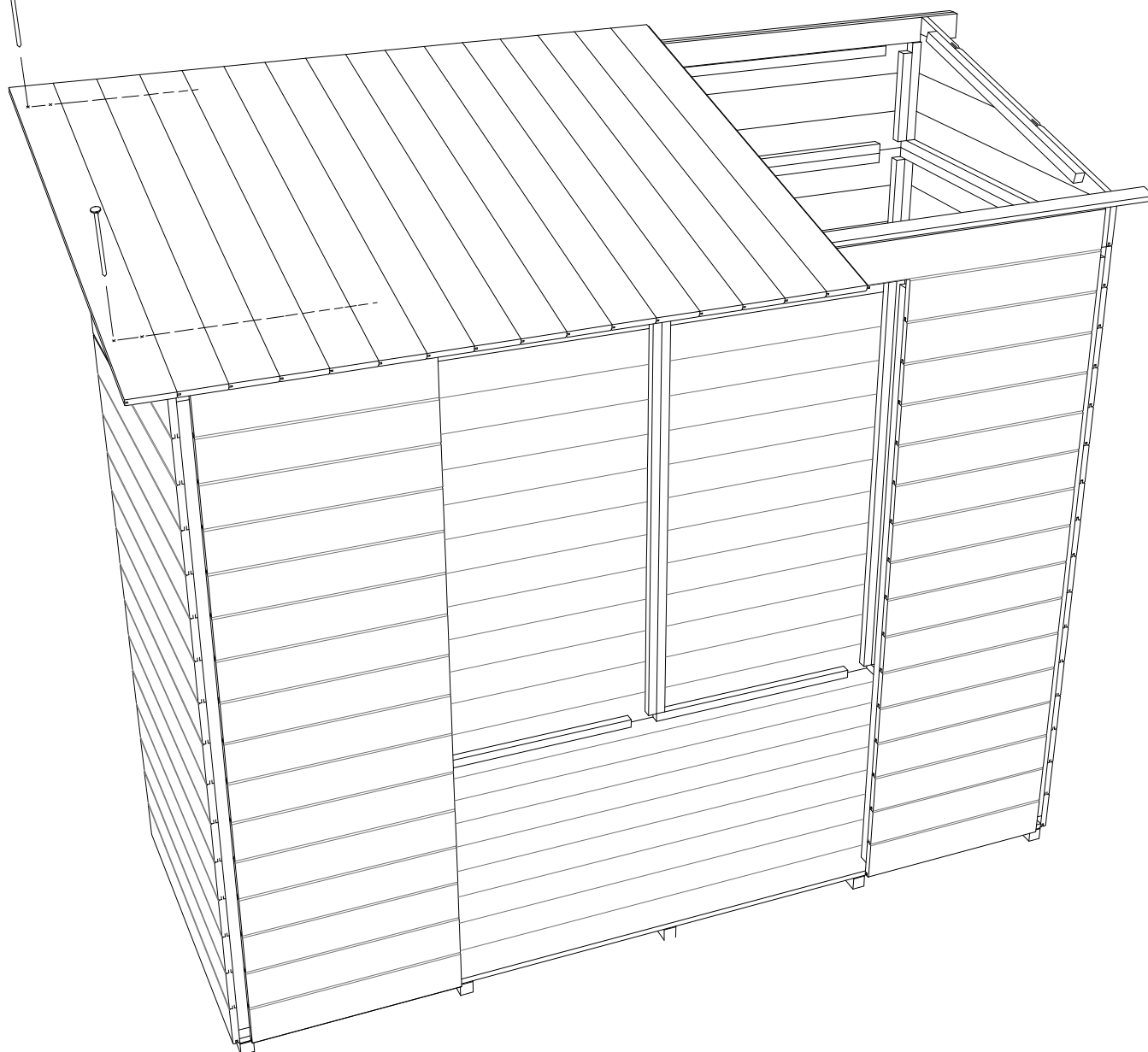
pz

62550 24

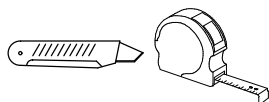
62551 27



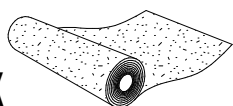
fissaggio con
chiodi mm 1,5x30



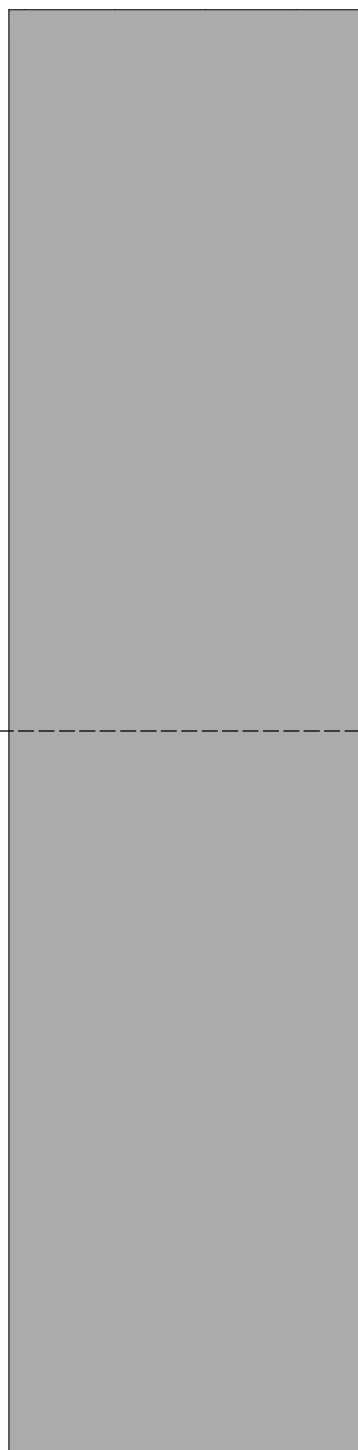
7



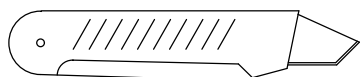
1x



copertura di tipo provvisorio per permettere la personalizzazione, completarla con manto definitivo costituito da: tegole candese, guaina ardesiata, ecc.



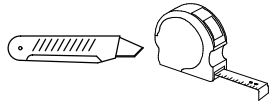
L+10 cm



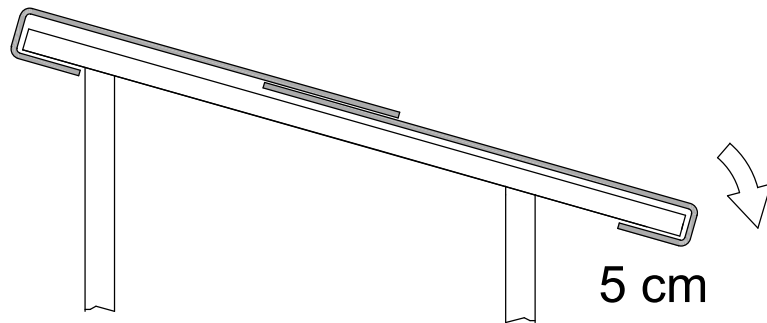
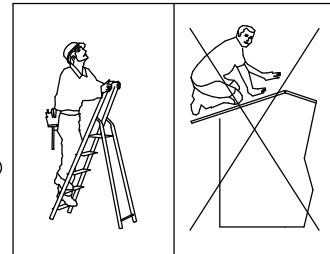
L+10 cm

100 cm

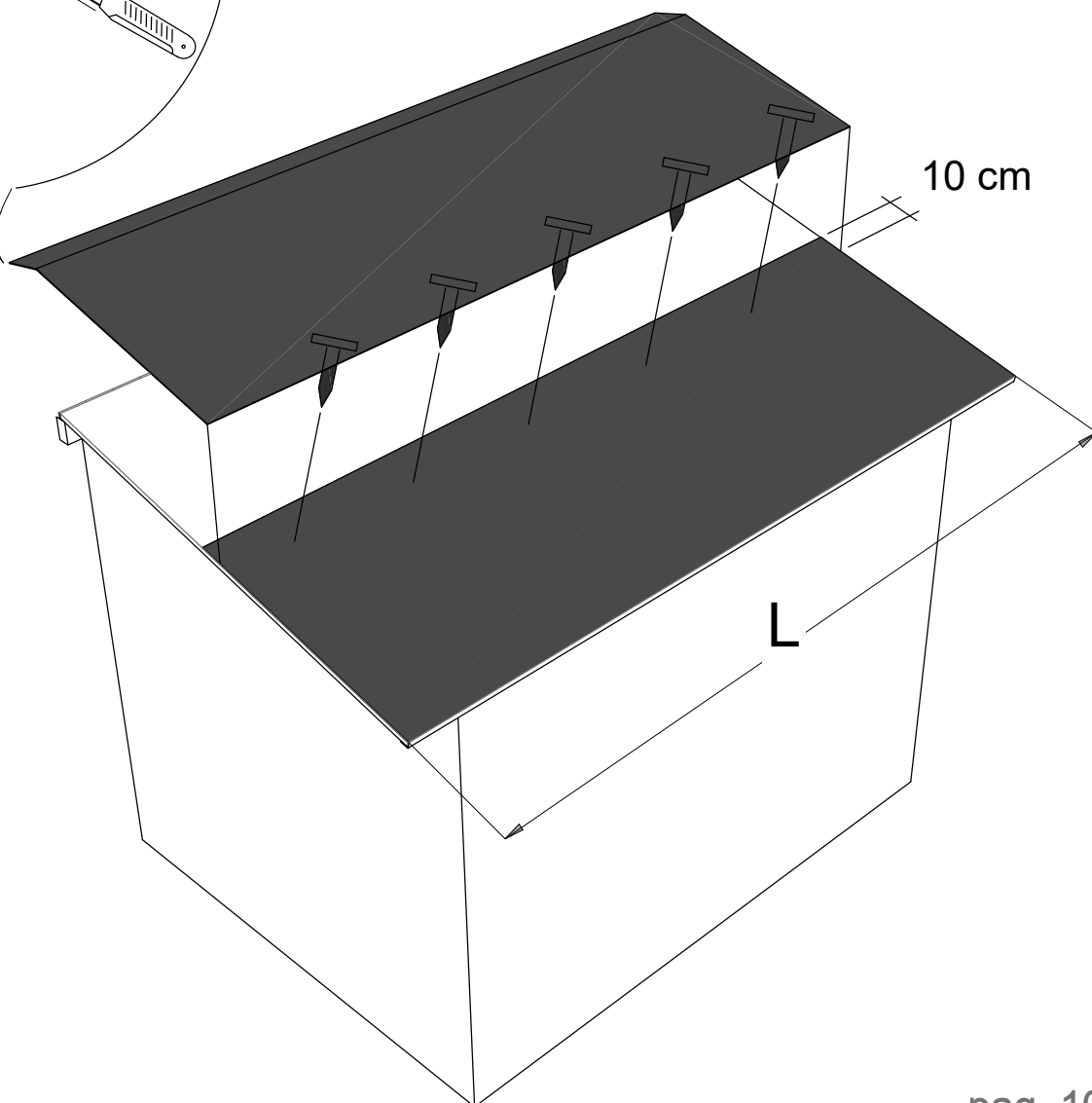
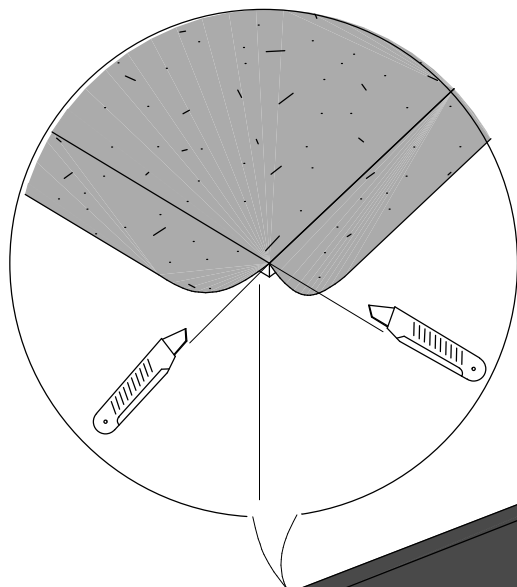
8



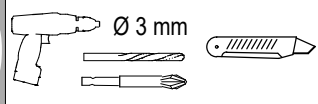
2x



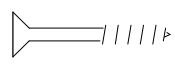
fissare la guaina
con chiodo mm 11



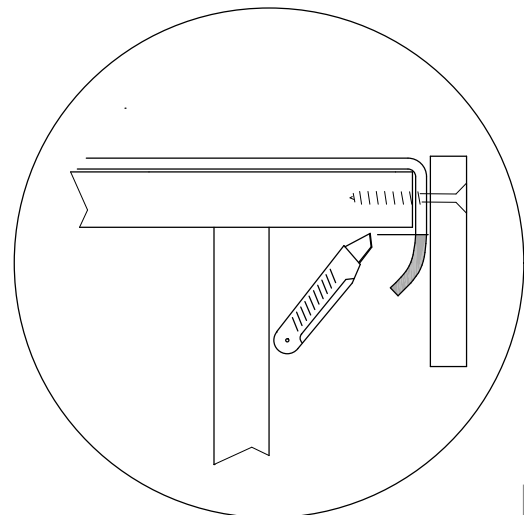
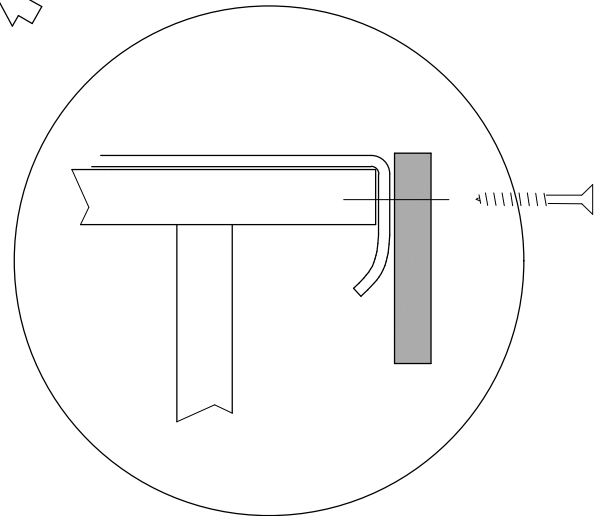
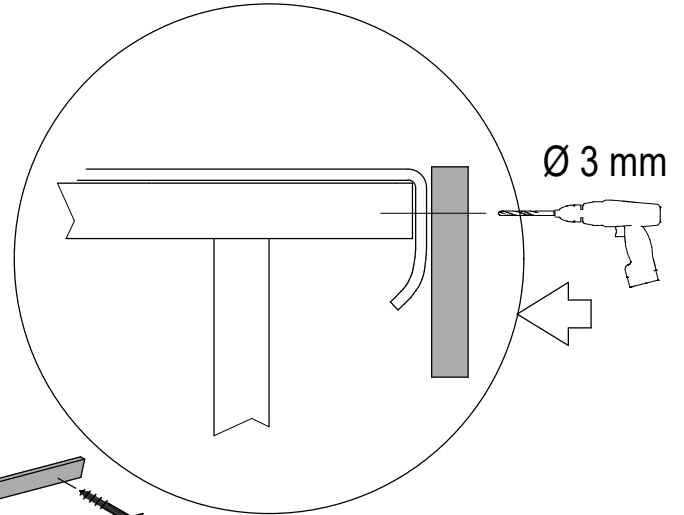
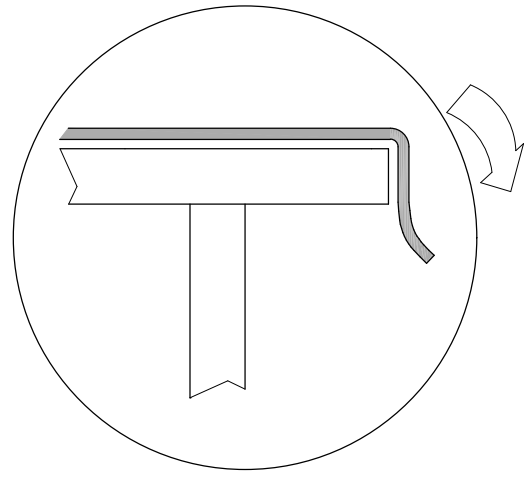
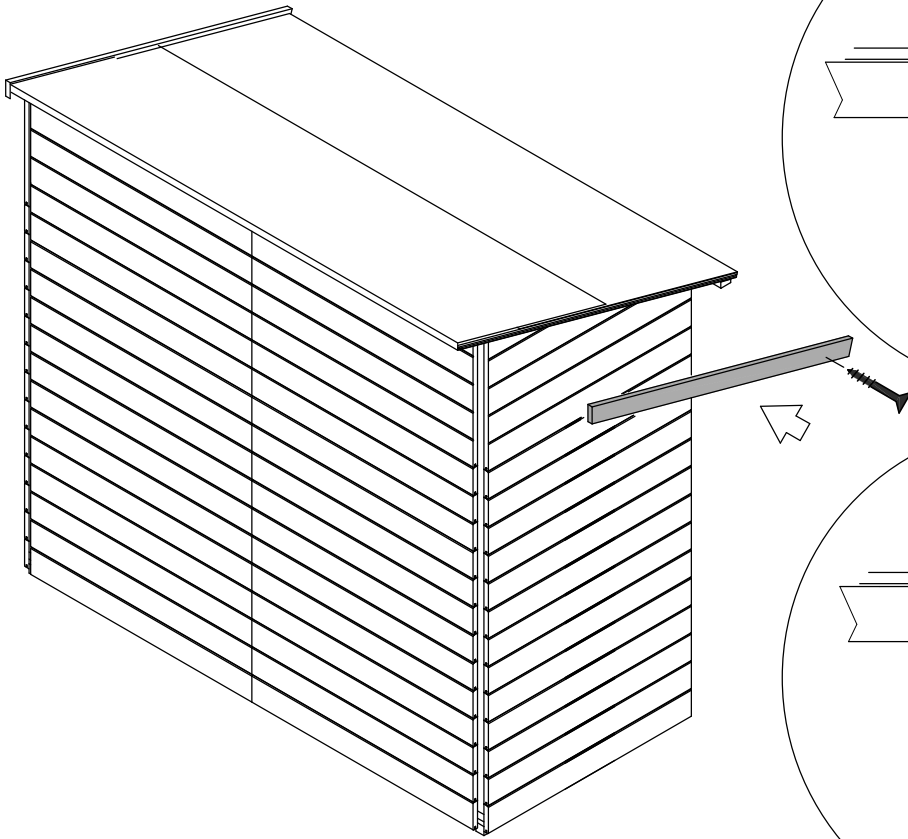
9



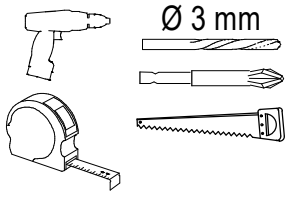
12x

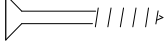


4x

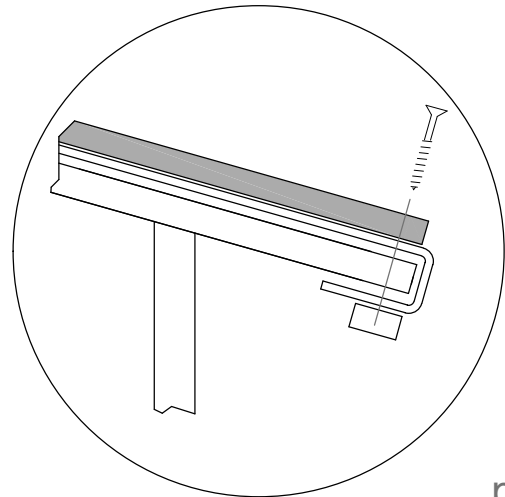
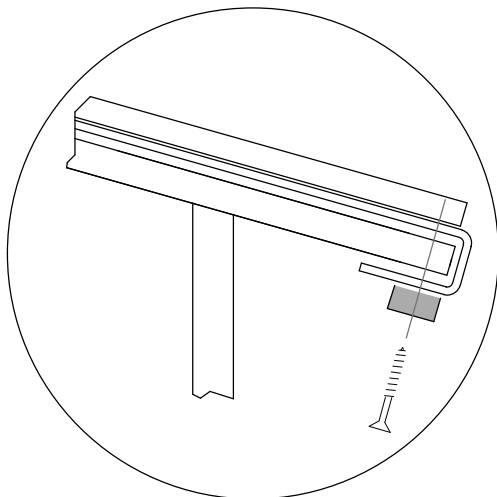
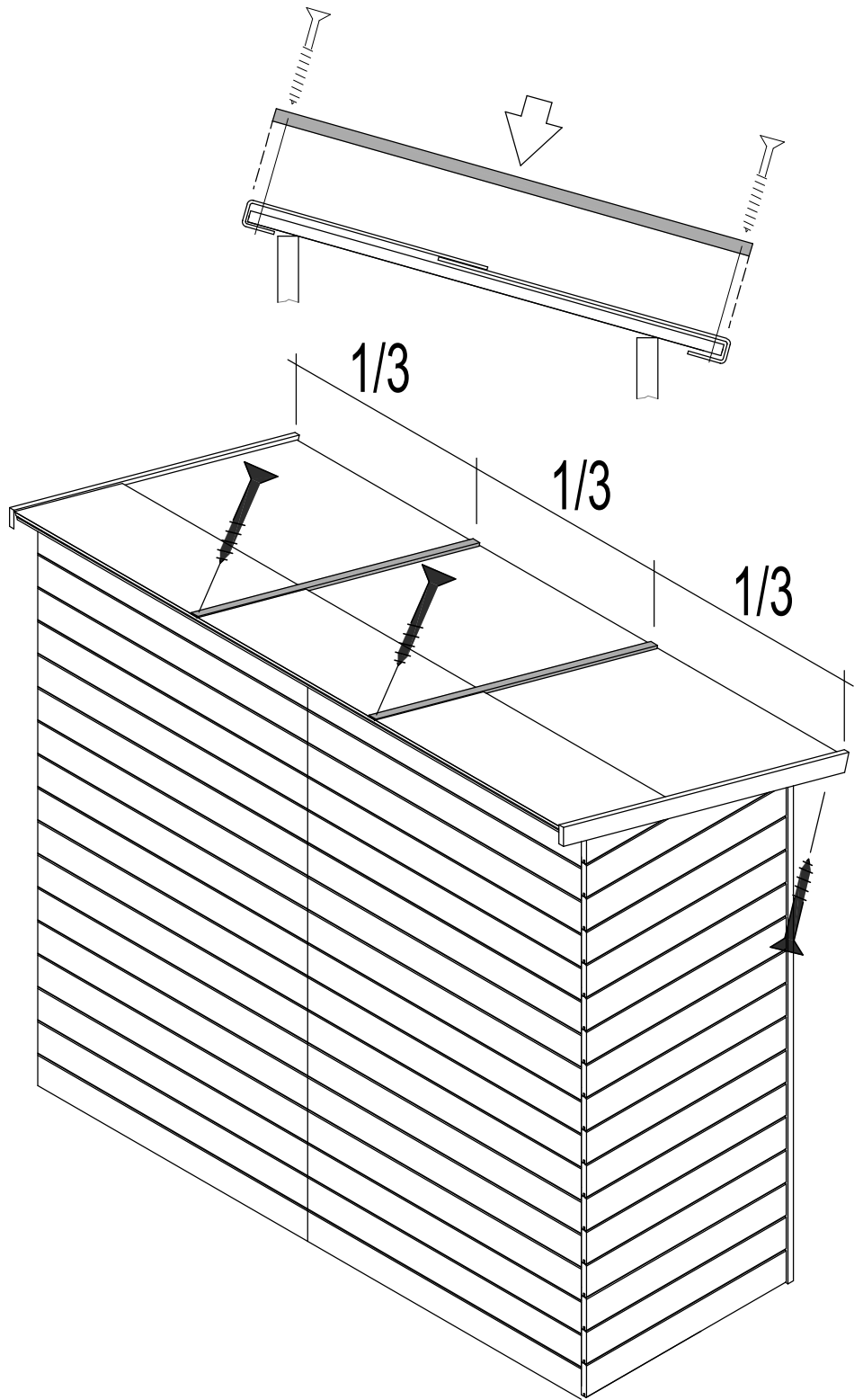


10

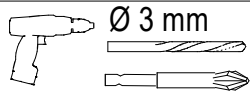


16x 

8x 



11



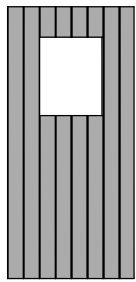
Ø 3 mm

4x



1x

G



1x

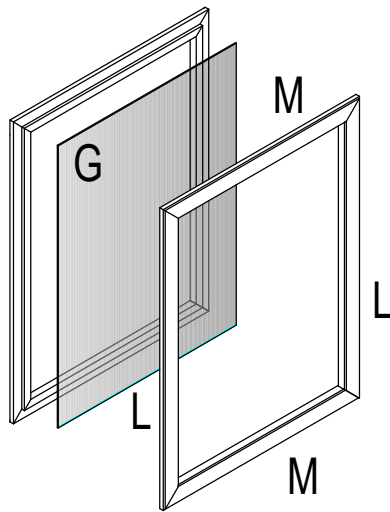
D

4x

4x

M

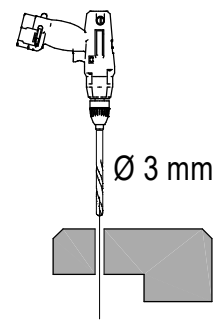
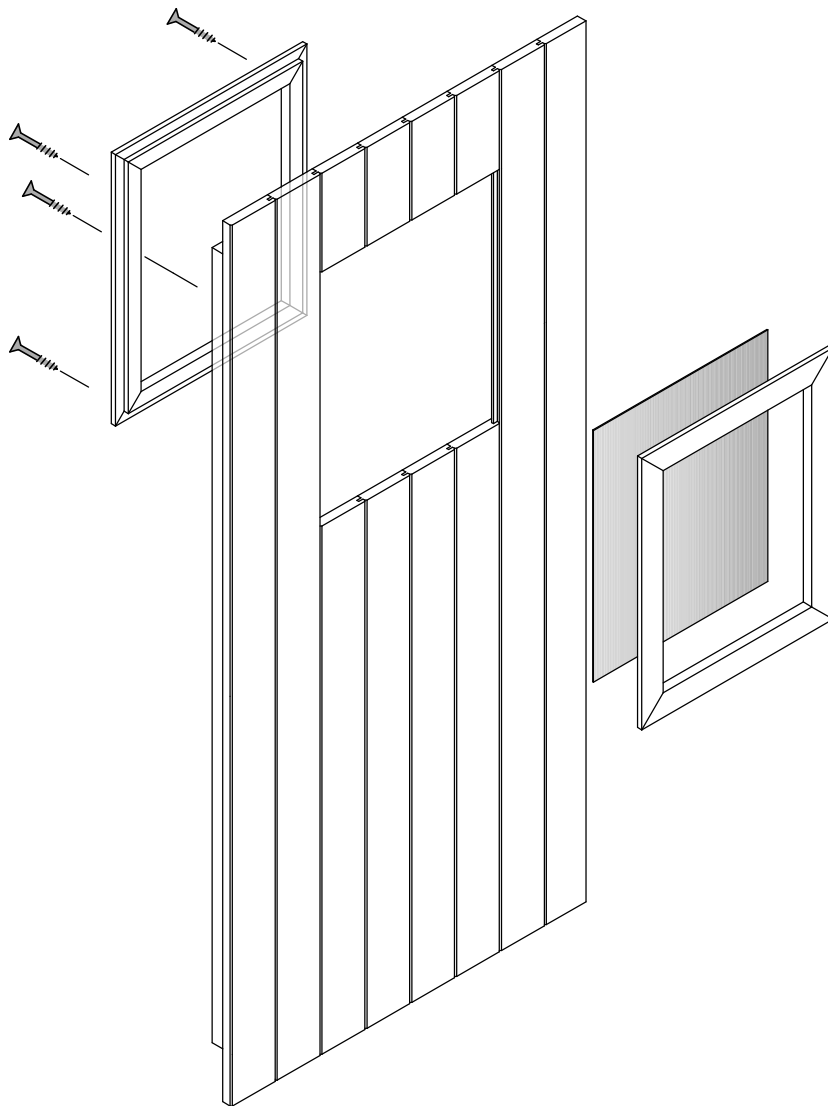
L



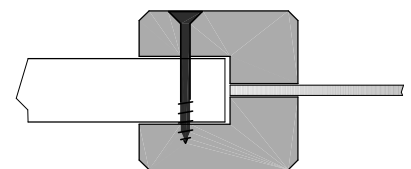
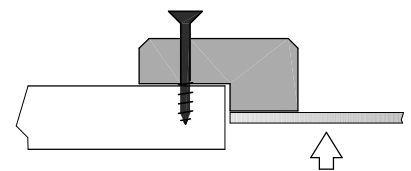
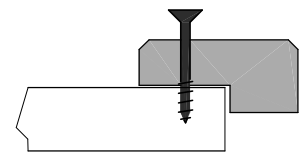
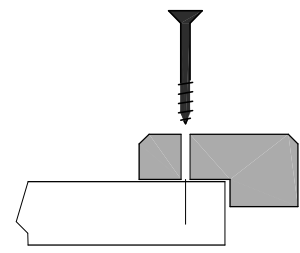
CODICE CASSETTA

<input type="checkbox"/> 62550	porta singola
<input type="checkbox"/> 62551	porta doppia

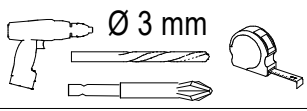
1x o 2x

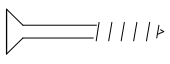


Ø 3 mm




12

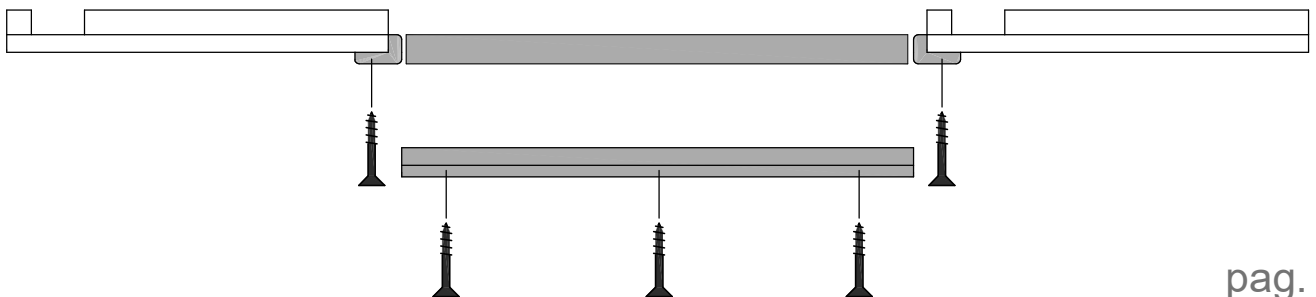
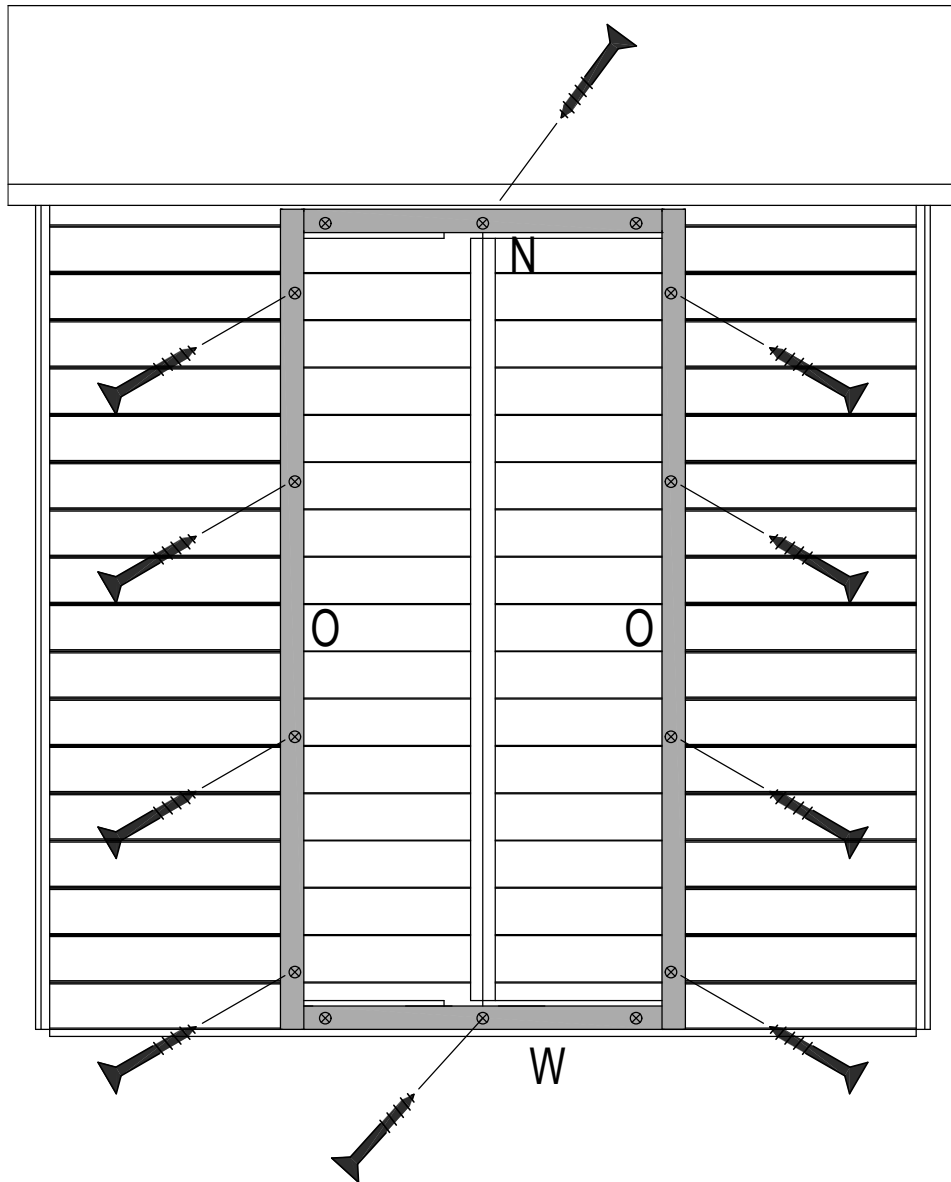


11x 

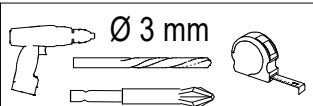
2x  O 

1x  N 

1x  W 

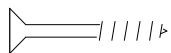


13

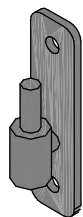


Ø 3 mm

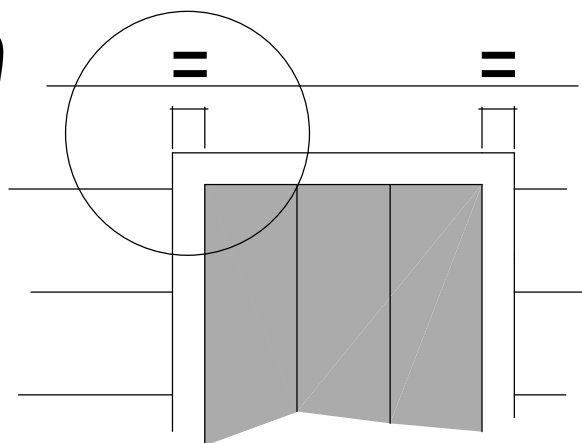
6x



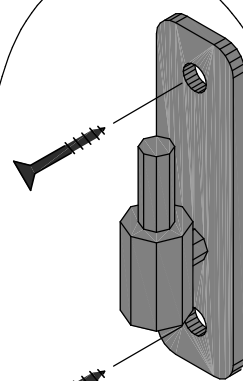
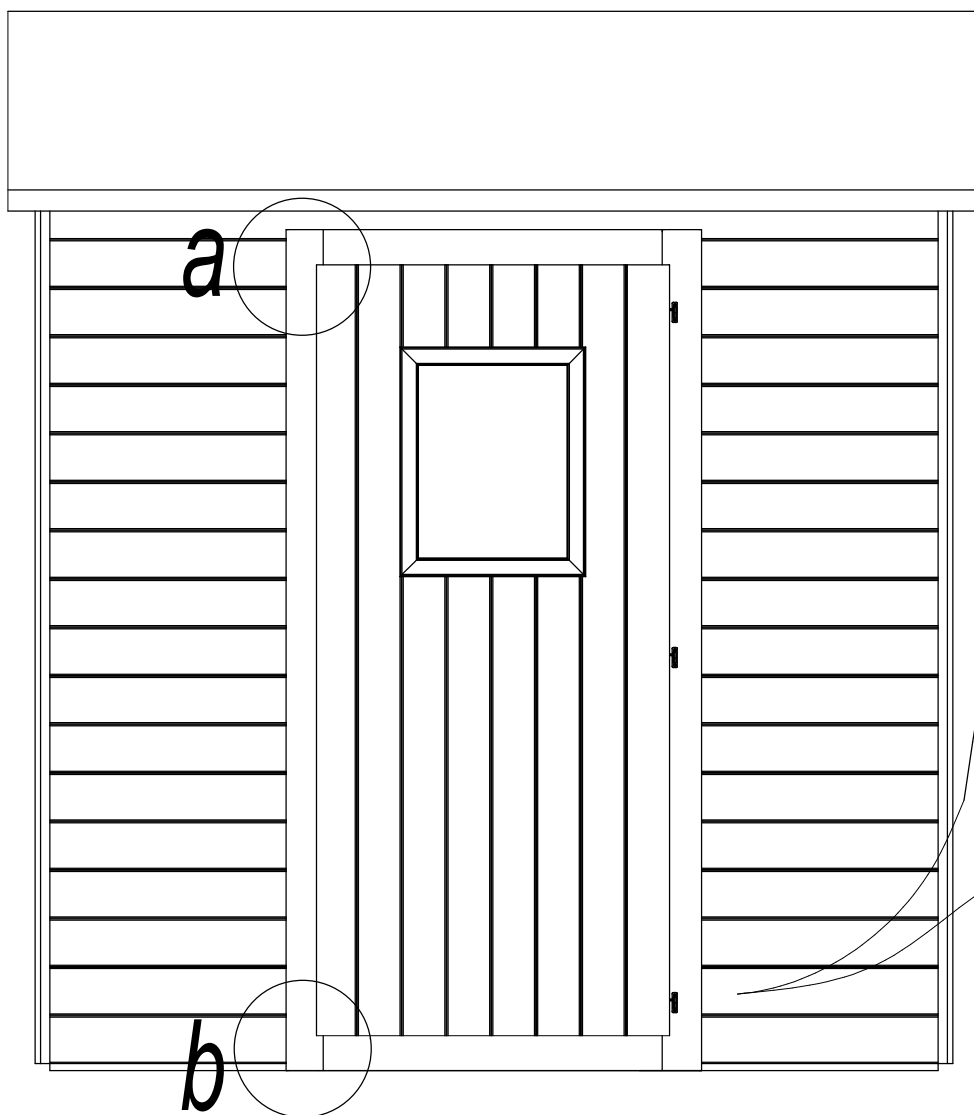
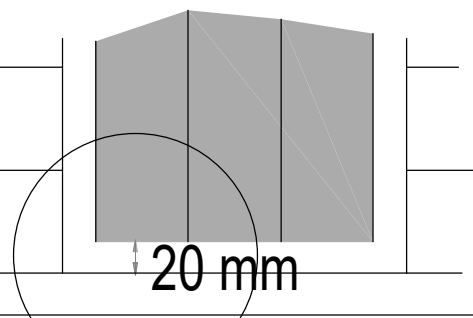
3x



a

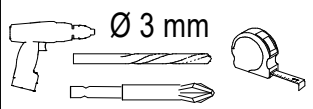


b



3x

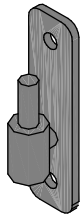
14



Ø 3 mm

12x VB

6x



U

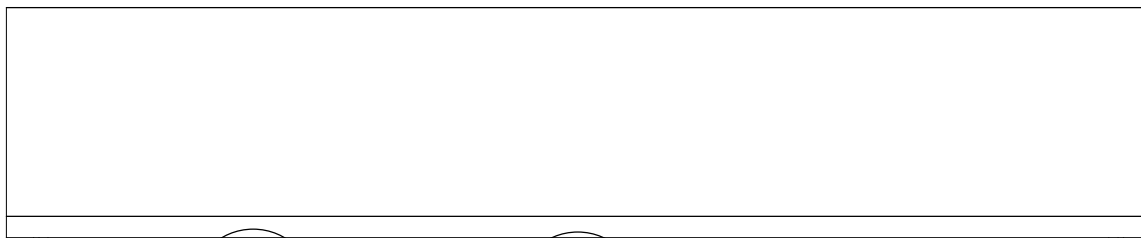
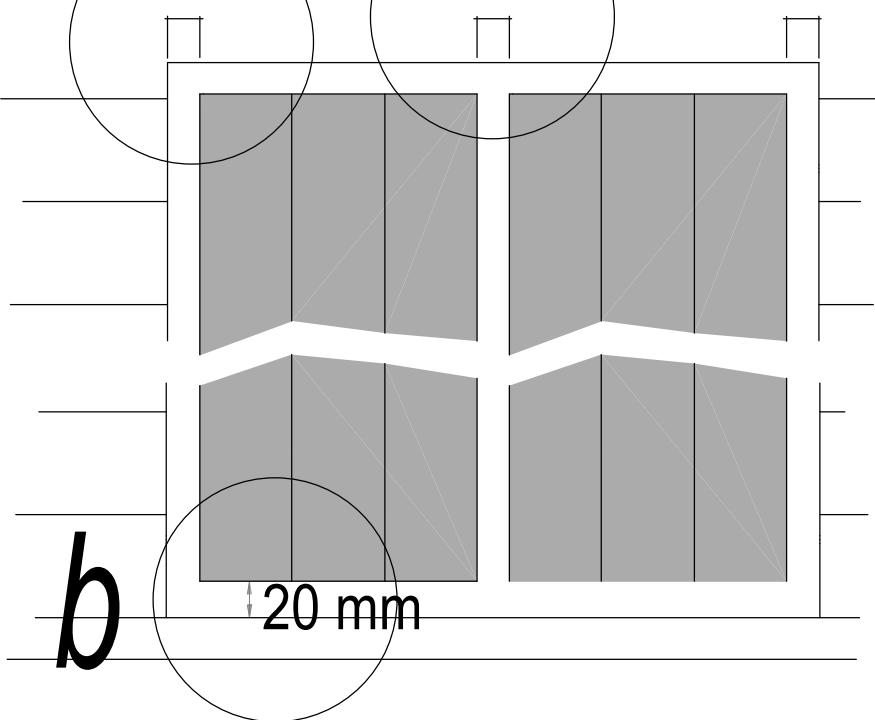
a

=

7 mm

c

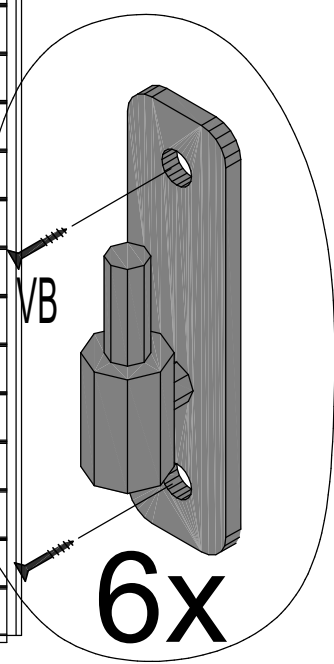
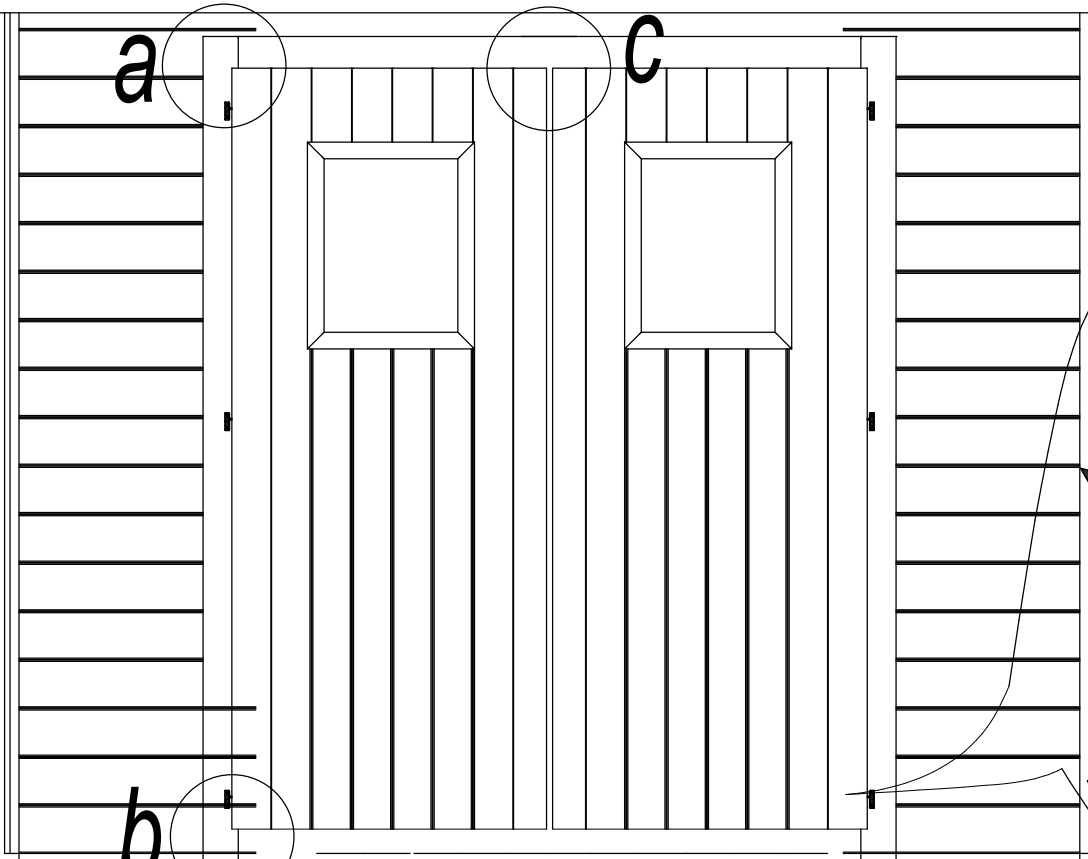
=



a

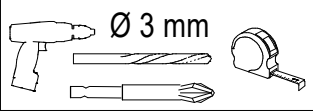
c

b



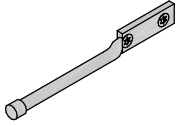
6x

15

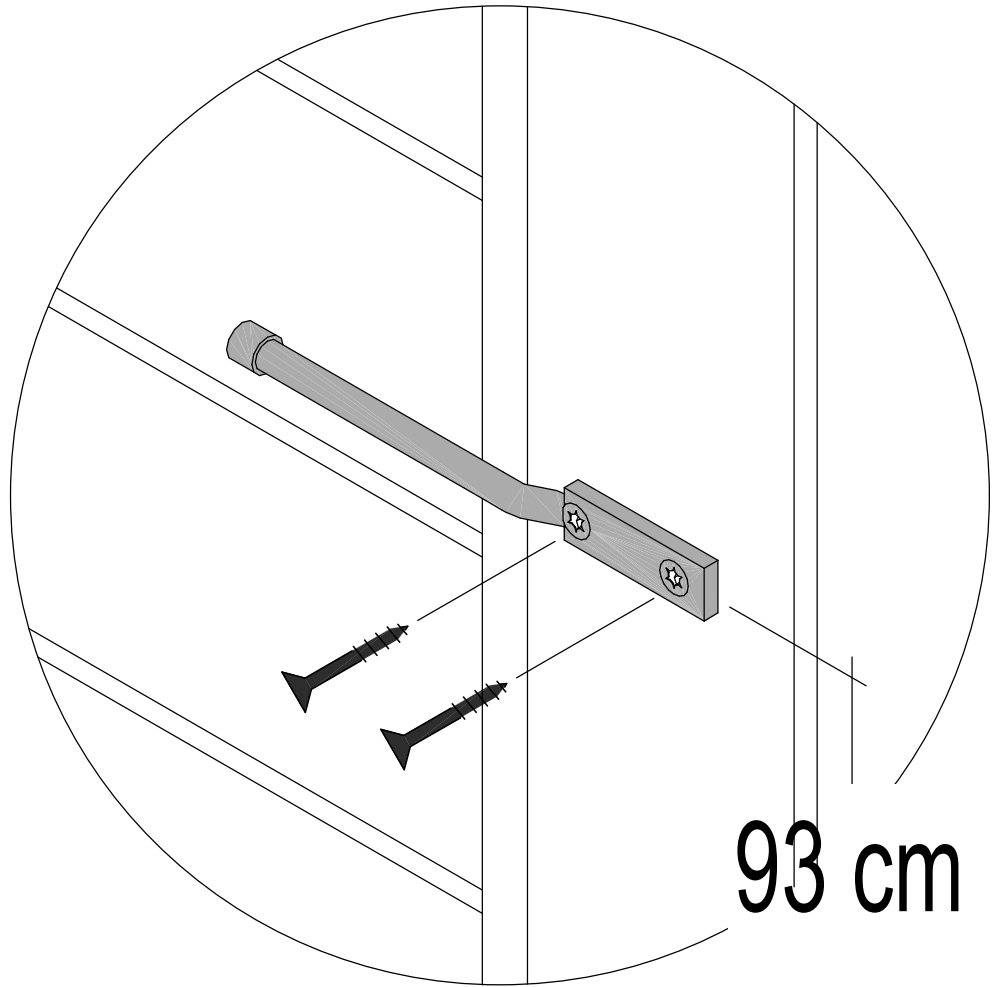


2x

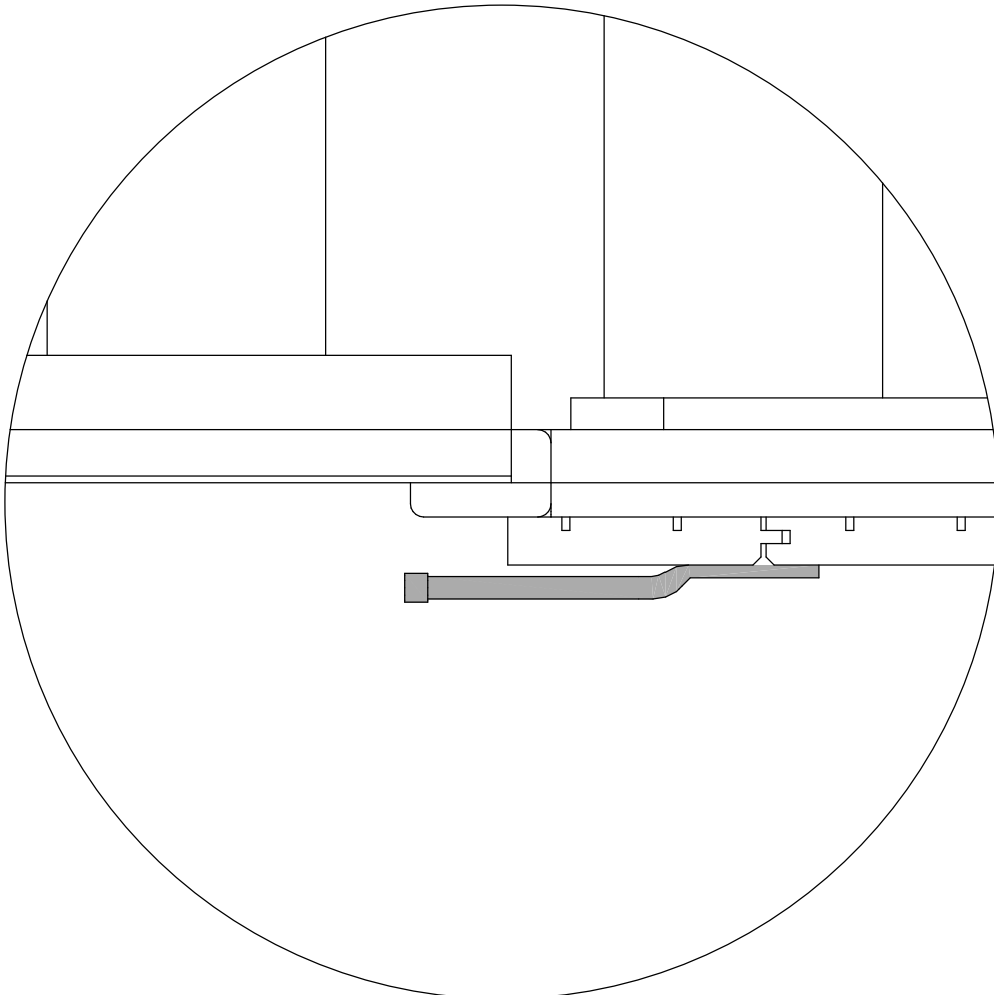
1x



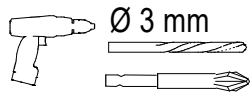
T



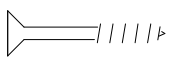
93 cm



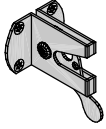
16



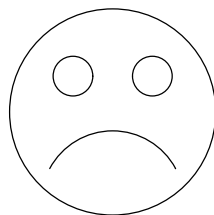
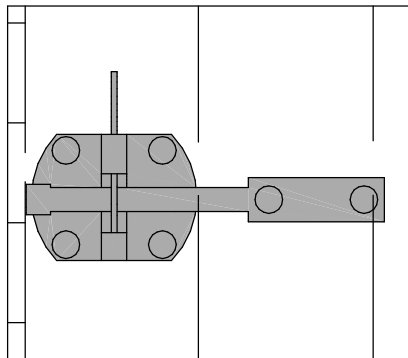
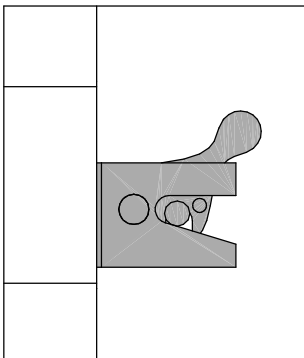
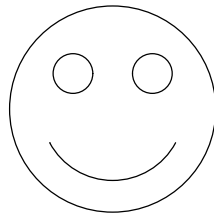
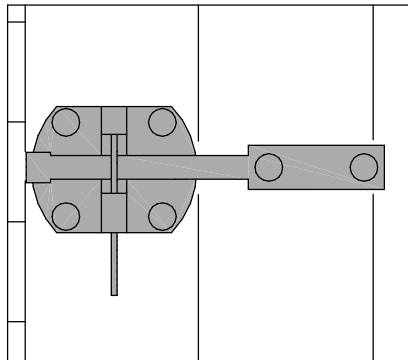
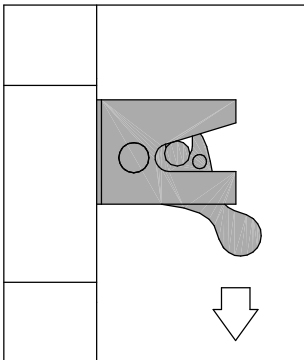
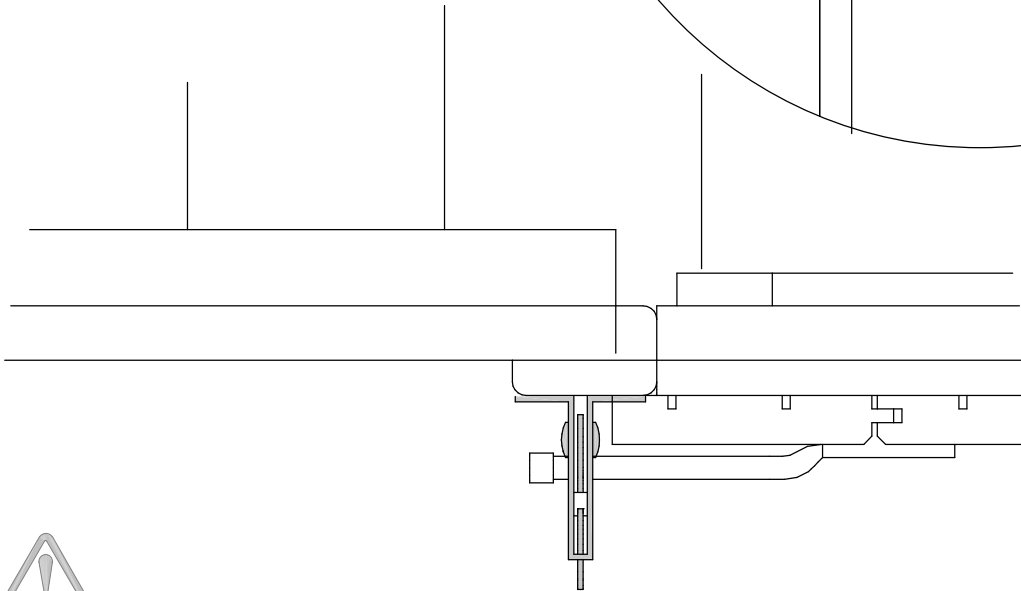
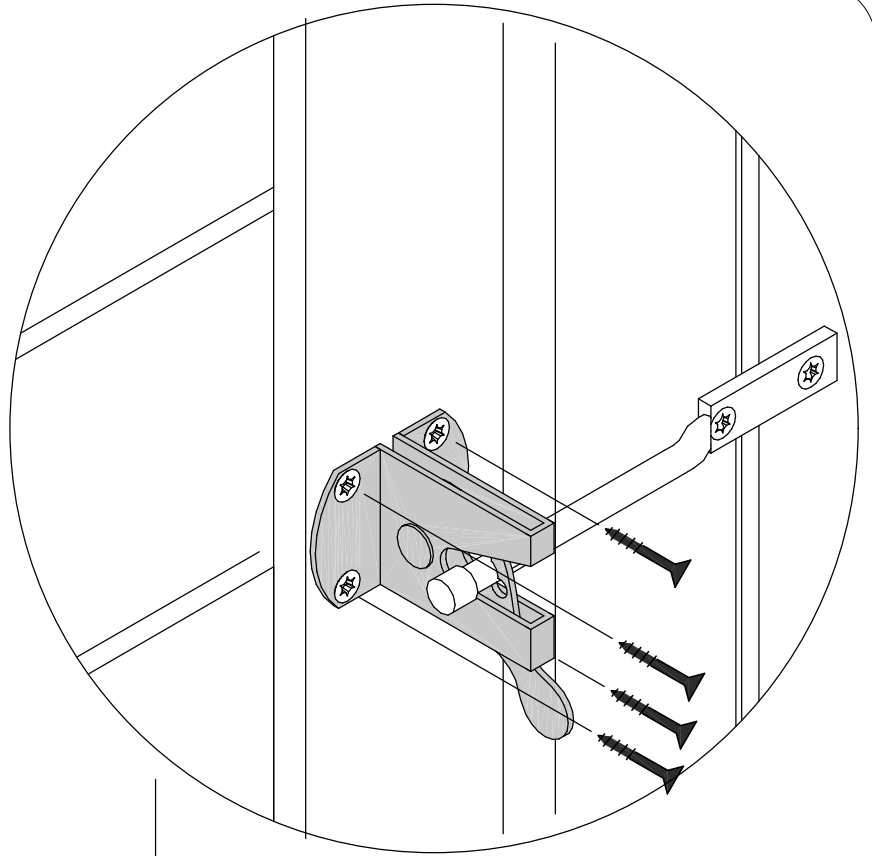
4x



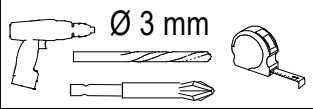
1x



T



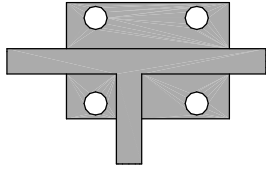
17



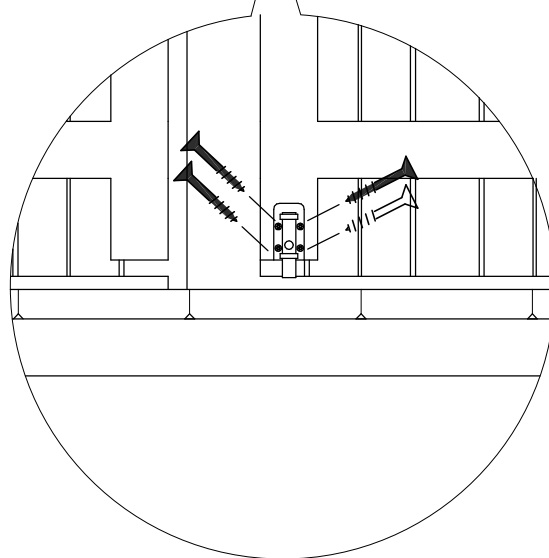
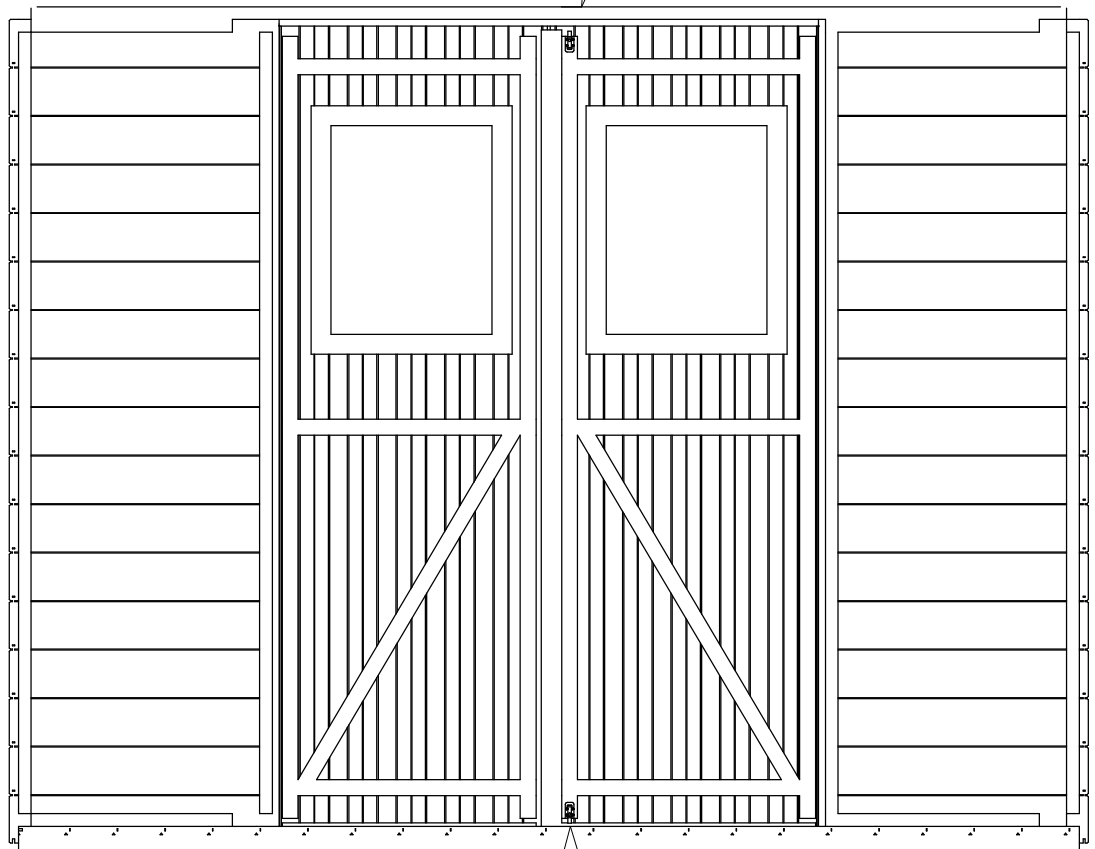
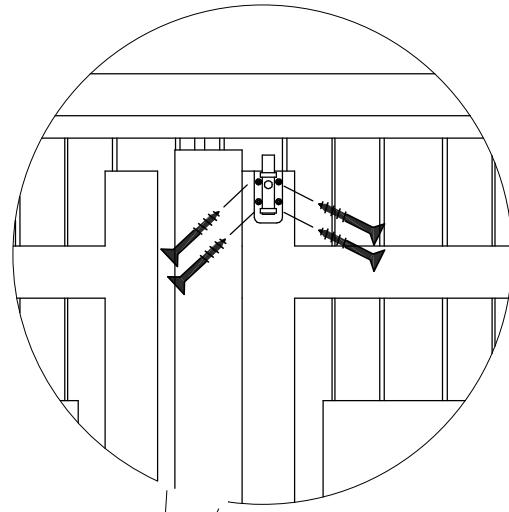
Ø 3 mm

12x VB

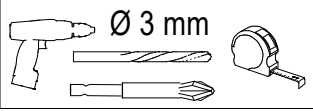
2x



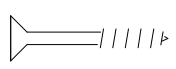
X



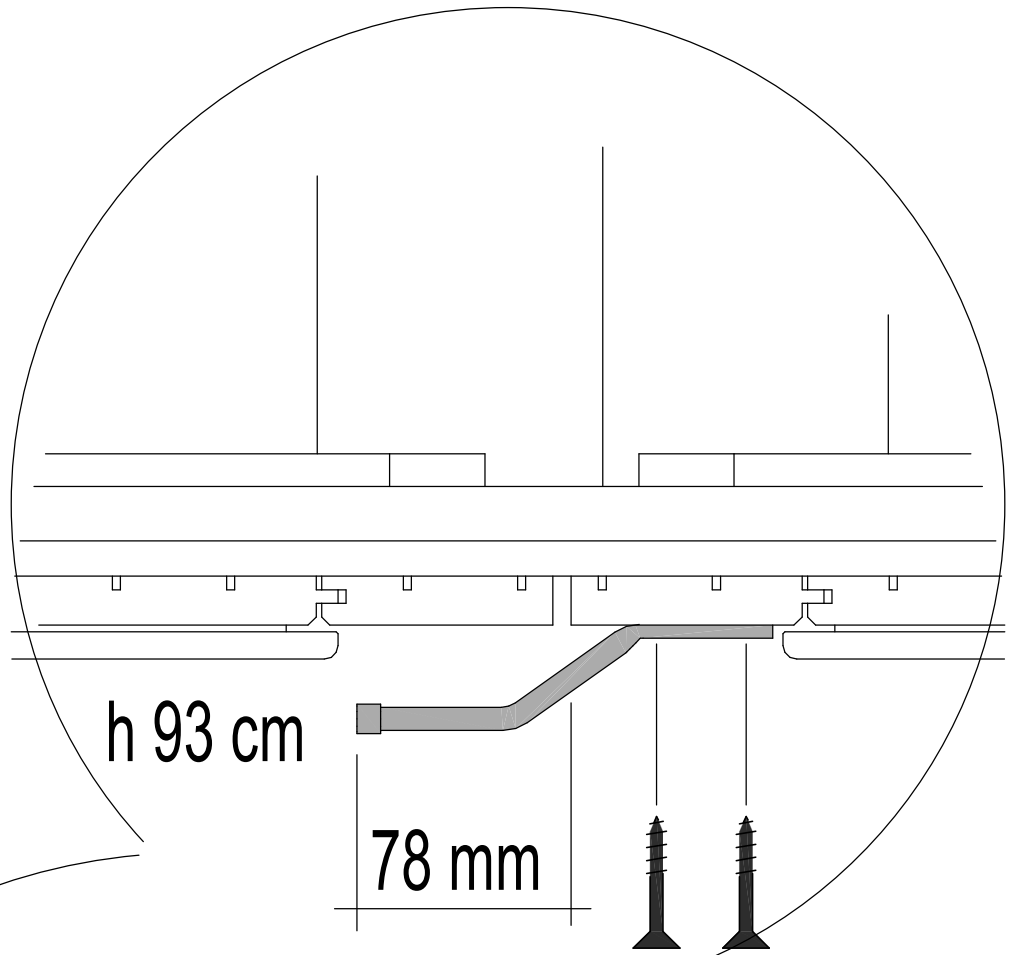
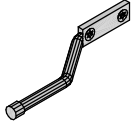
18



Ø 3 mm

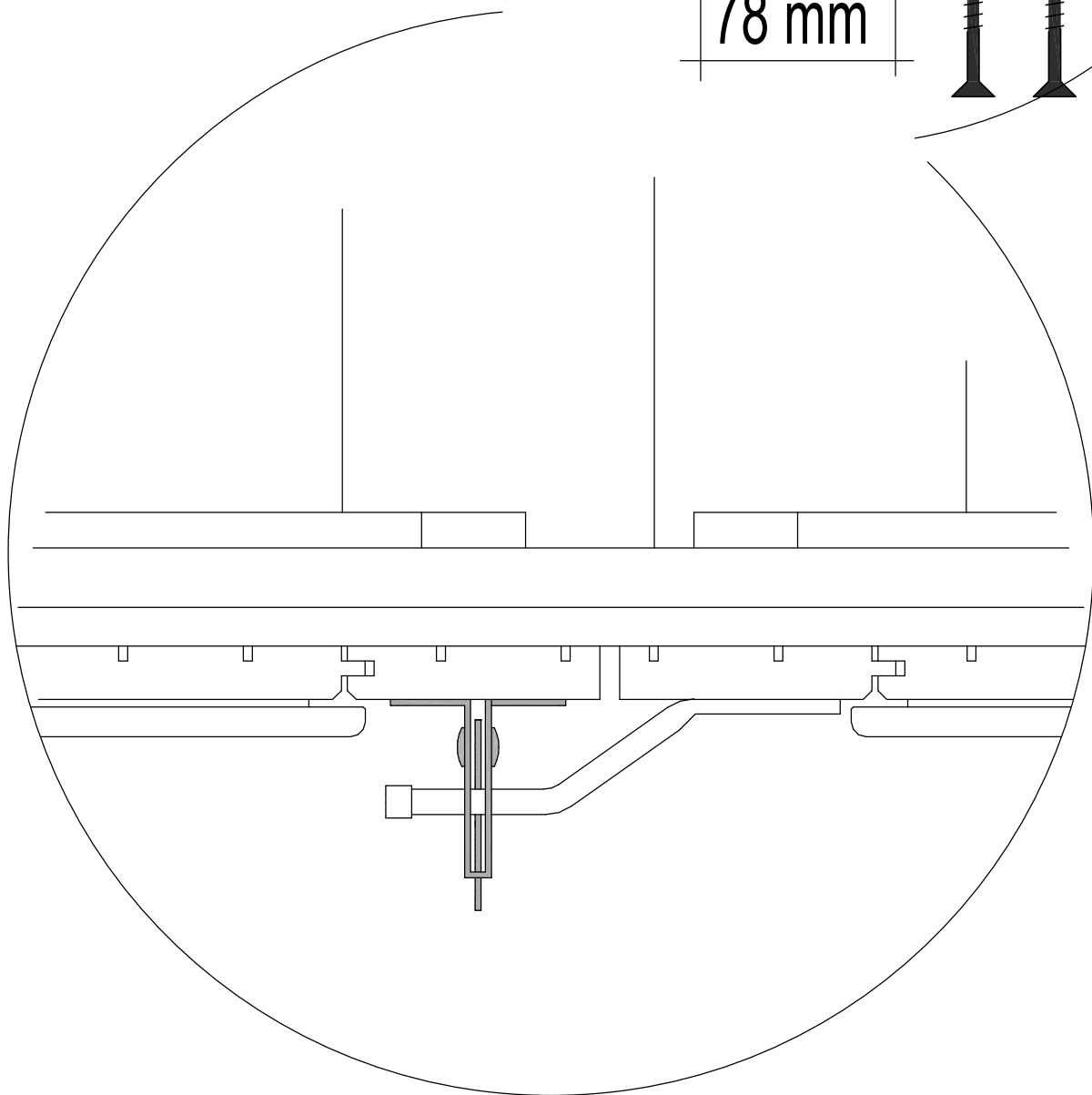
2x  VA

1x

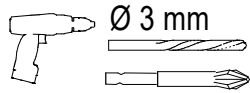


h 93 cm

78 mm

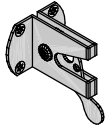


19

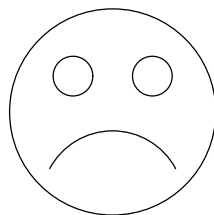
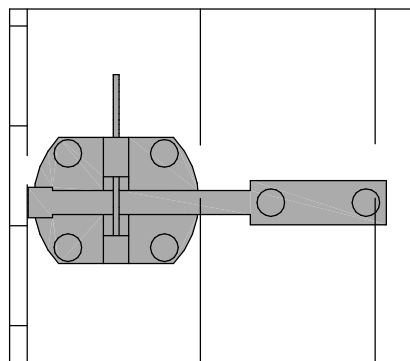
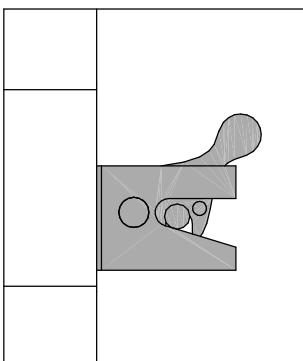
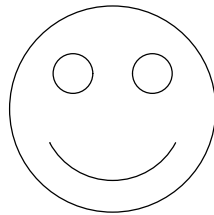
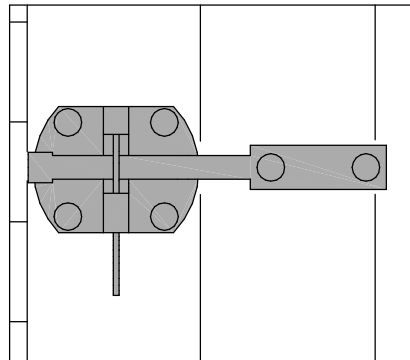
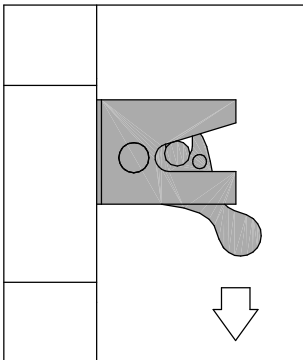
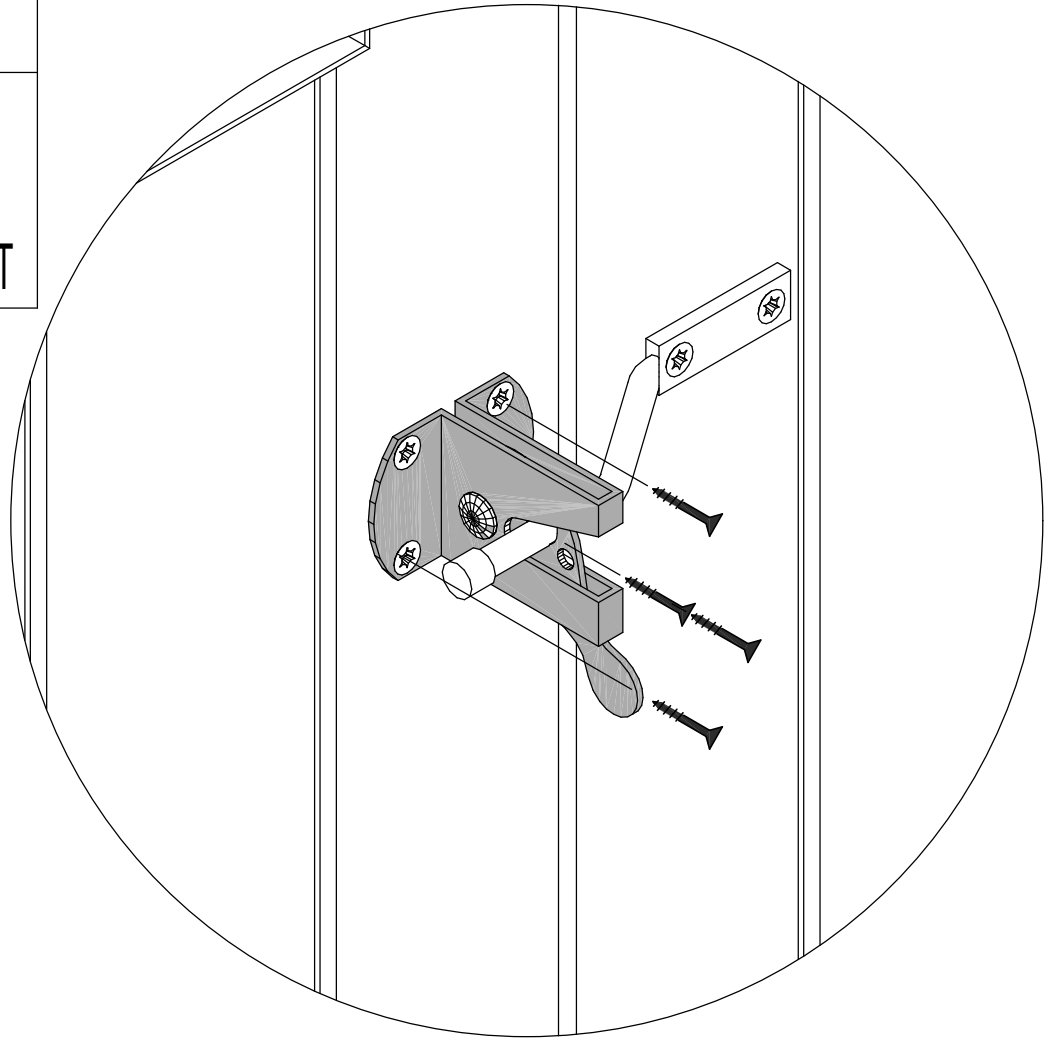


4x VA

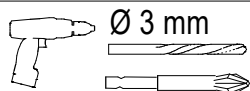
1x



T



20



24x VB

R

S

